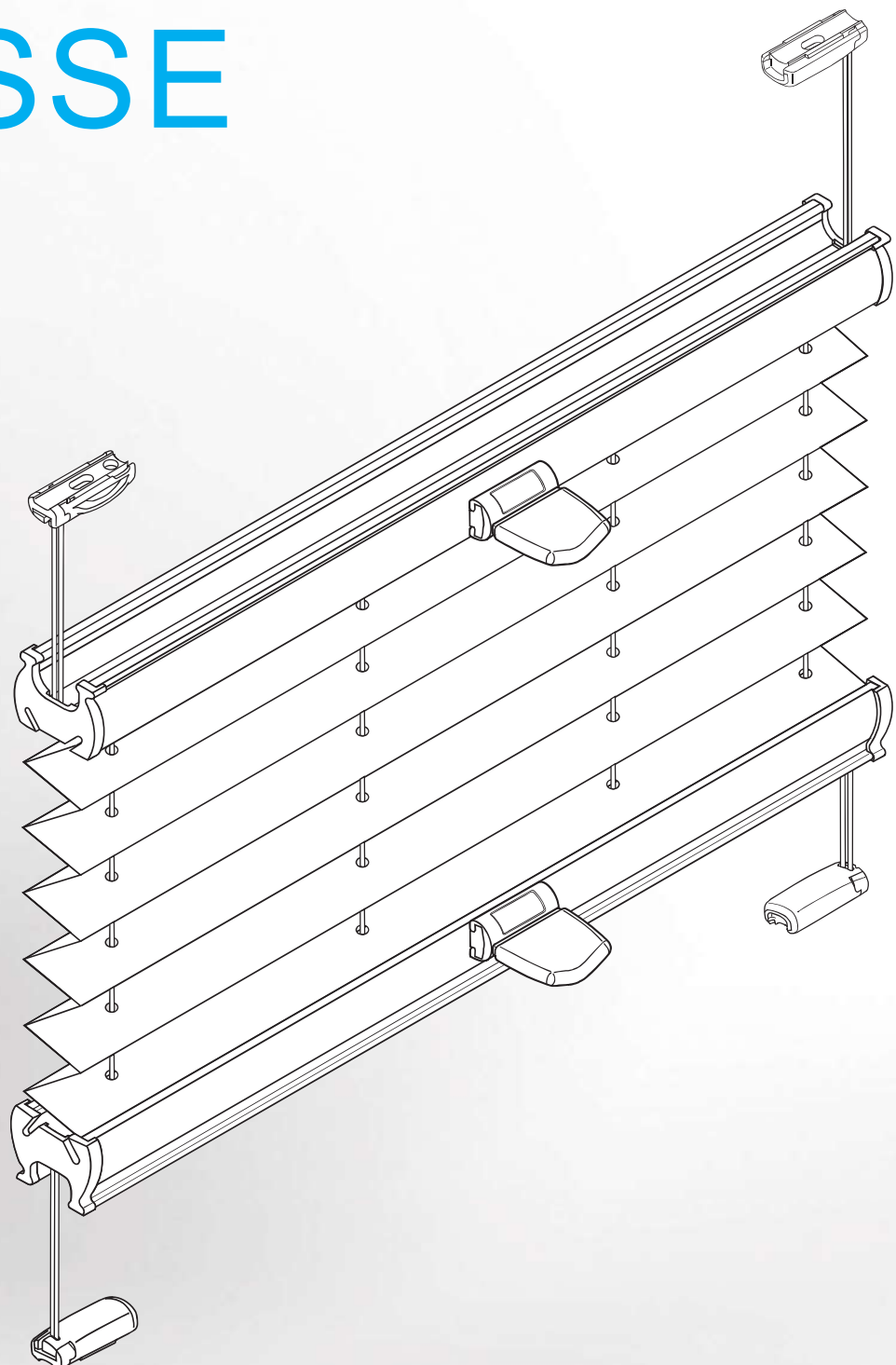




Labona
Vyměr a namontuj

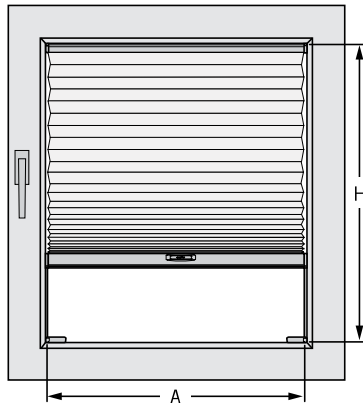
TECHNICKÝ MANUÁL

PLISSE

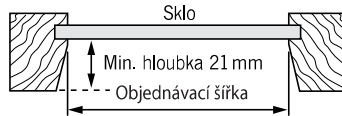


Vyměření a montáž typů plisse VS 1, VS 2, VS 3, VS 3 SD

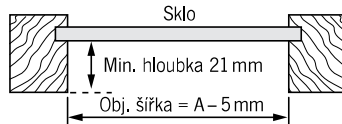
Montáž mezi zasklívací lišty - uchycení CA



Šikmé zasklení



Kolmé zasklení

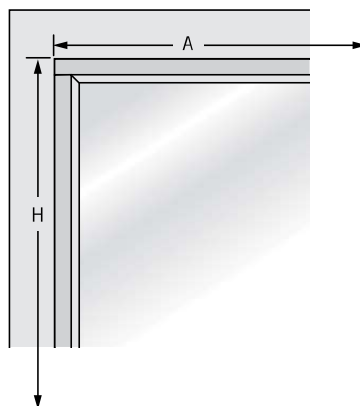
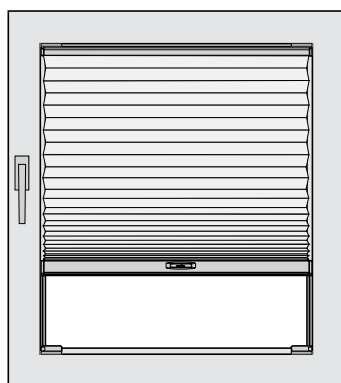


Pro případné rozměrové tolerance okna zaměřte šířku A v několika bodech.

Objednávací šířka = A
Objednávací výška = H

Objednávací šířka = A mínus 5 mm
Objednávací výška = H

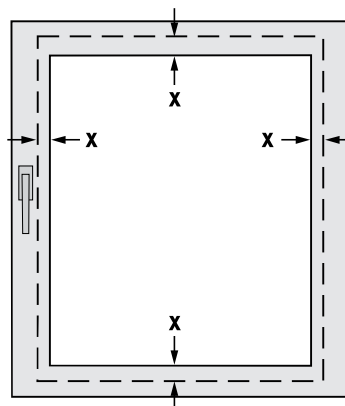
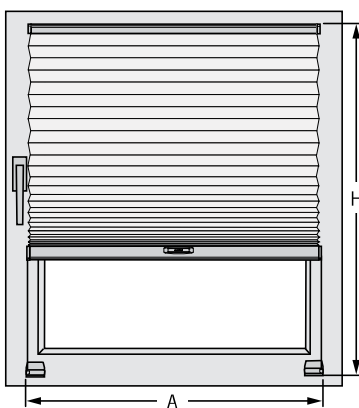
Montáž na zasklívací lišty (pomocí úhelníku na zasklívací lištu) - uchycení L



Změřte rohy zasklívacích lišt.

Objednávací šířka = A + 5 mm
Objednávací výška = H mínus 18 mm

Montáž na rám okna (pomocí stěnového úhelníku) - uchycení CB



X = zvolený přesah

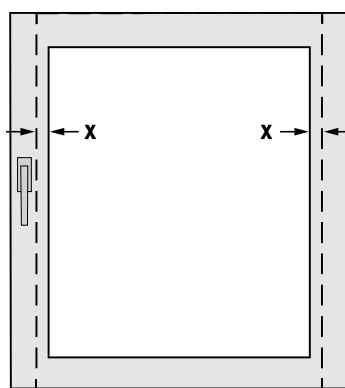
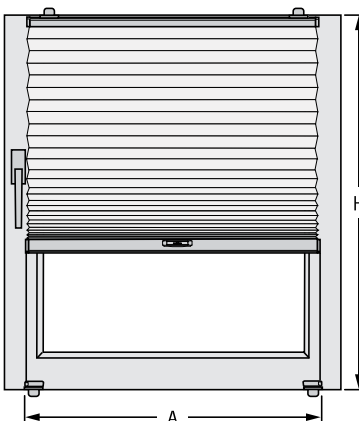
Při vyměřování dejte pozor na kování okna.

Objednávací šířka = A včetně zvoleného přesahu X
Objednávací výška = H včetně zvoleného přesahu X

Poznámka:

- Míra H = horní profil.
- Při použití clipu standard a úhelníku je potřeba přičíst dalších 4,5 mm.

Montáž na rám okna (pomocí úhelníku - svěrky 25 mm) - uchycení BV



X = zvolený přesah



Proveďte, jestli může být nasazen upínací držák vzhledem k mechanice okna a vzdálenosti k okennímu parapetu (síla okenního křídla max. 25mm).
Při vyměřování dejte pozor na kování okna.

Objednávací šířka = A včetně zvoleného přesahu X
Objednávací výška = H mínus 10 mm X