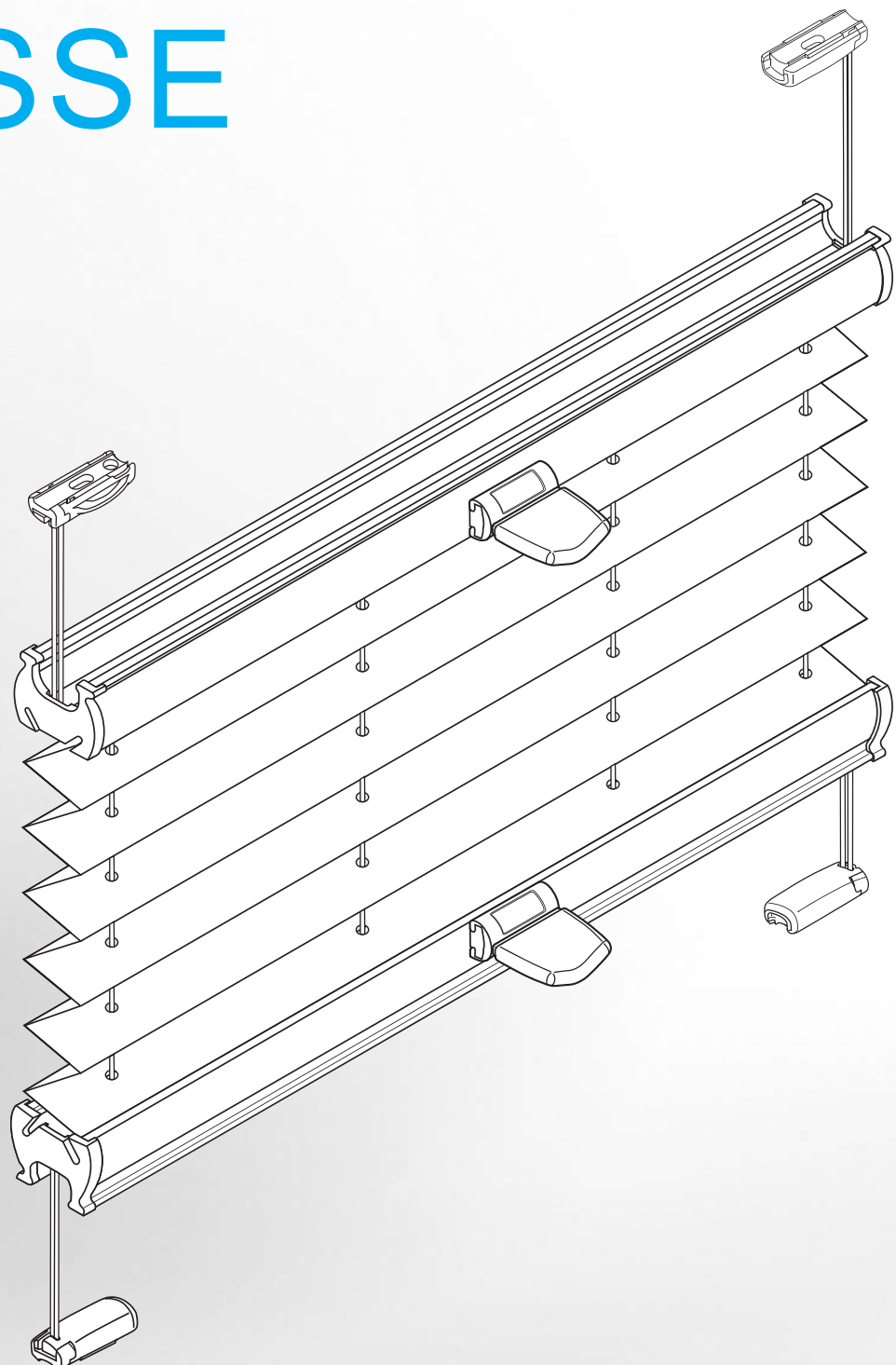




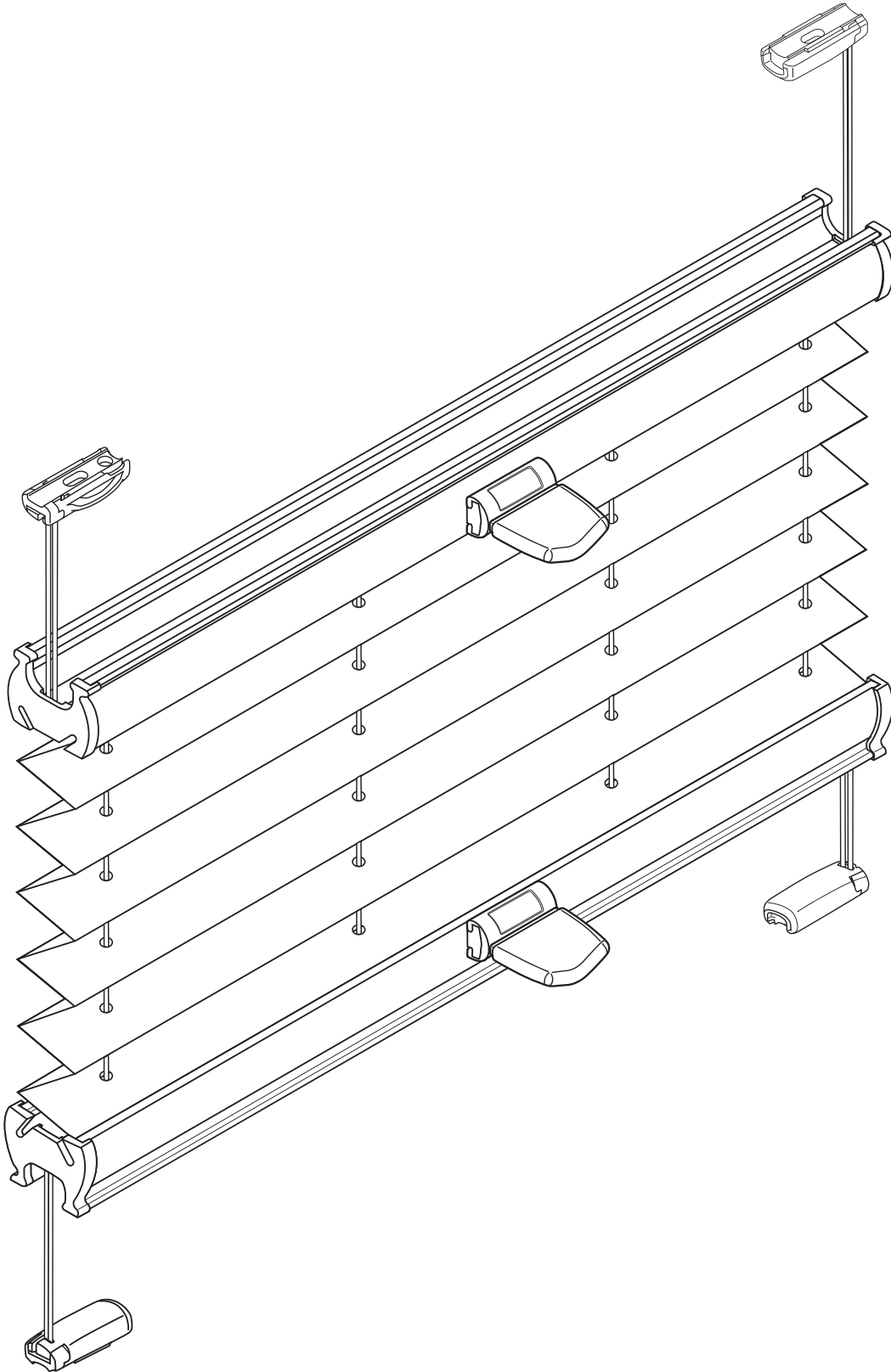
Labona
Vyměr a namontuj

TECHNICKÝ MANUÁL

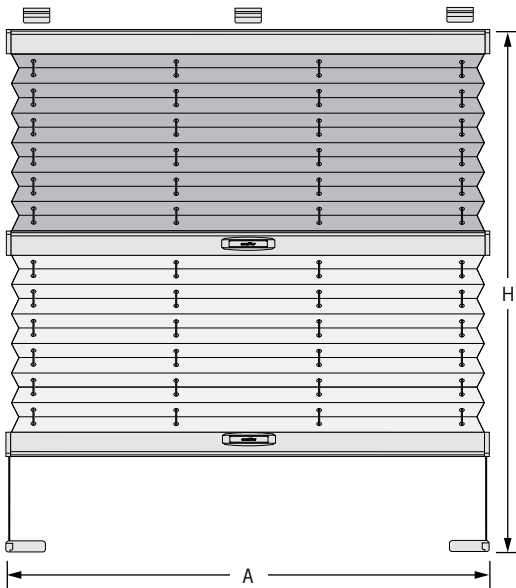
PLISSE



Plisse s bočním vedením VS



Plisse "Typ VS 3"



 možnost montáže: vertikální

Poznámka:

- V případě dvoulátkového plisse je základní látka umístěna v horní části plisse. Doplnková látka ve spodní části plisse.


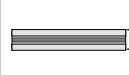
Mezní rozměry plisse

Šířka (A)		Výška (H)	
min	max	min	max
120 mm	1500 mm	200 mm	1500 mm
do šířky 1200 mm max. 2200 mm			

Mezní rozměry honeycomb plisse

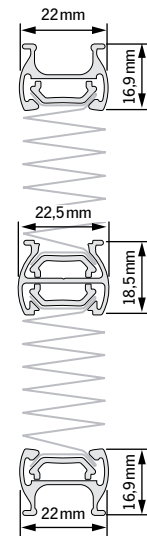
Šířka (A)		Výška (H)	
min	max	min	max
120 mm	1500 mm	200 mm	1500 mm
do šířky 1200 mm max. 2200 mm			

Výšky nábalu

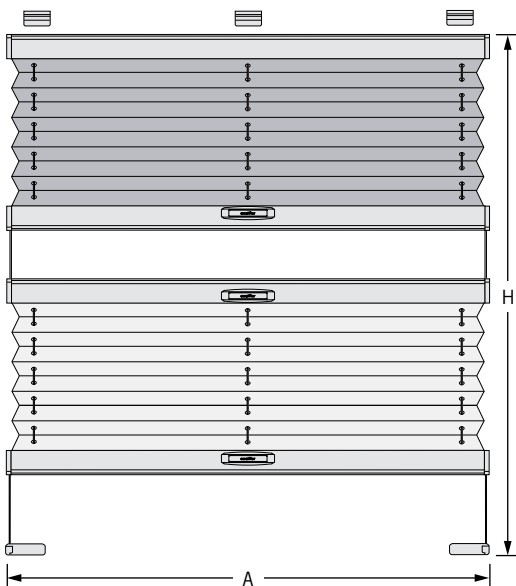
Výška plisse	Výška nábalu
	
500 mm	ca. 90 mm
1000 mm	ca. 100 mm
1500 mm	ca. 110 mm
2000 mm	ca. 120 mm
2200 mm	ca. 130 mm

Barvy profilů

	bílá		černohnědá
	stříbrná		antracitová



Plisse "Typ VS 3 SD"



 možnost montáže: vertikální

Poznámka:

- V případě dvoulátkového plisse je základní látka umístěna v horní části plisse. Doplnková látka ve spodní části plisse.

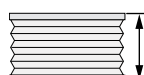

Mezní rozměry plisse

Šířka (A)		Výška (H)	
min	max	min	max
120 mm	1000 mm	200 mm	2200 mm
do šířky 1200 mm max. 2200 mm			

Mezní rozměry honeycomb plisse

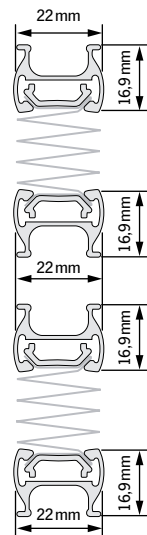
Šířka (A)		Výška (H)	
min	max	min	max
120 mm	1000 mm	200 mm	2200 mm

Výšky nábalu

Výška plisse	Výška nábalu
	
500 mm	ca. 90 mm
1000 mm	ca. 100 mm
1500 mm	ca. 110 mm
2000 mm	ca. 120 mm
2200 mm	ca. 130 mm

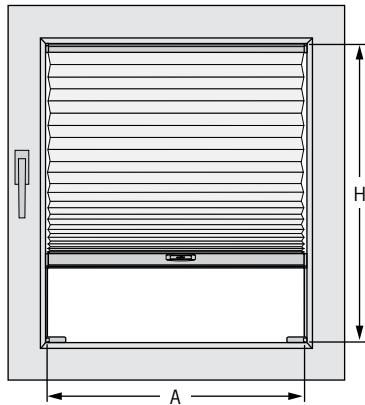
Barvy profilů

	bílá		černohnědá
	stříbrná		antracitová

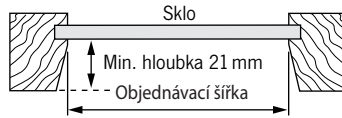


Vyměření a montáž typů plisse VS 1, VS 2, VS 3, VS 3 SD

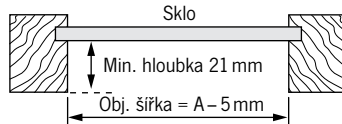
Montáž mezi zasklívací lišty - uchycení CA



Šikmé zasklení



Kolmé zasklení

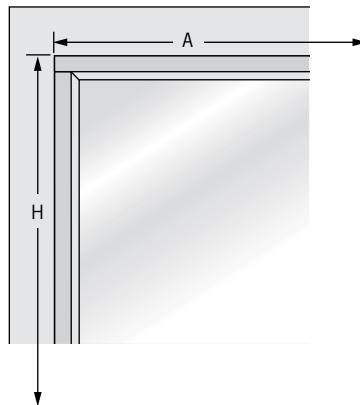
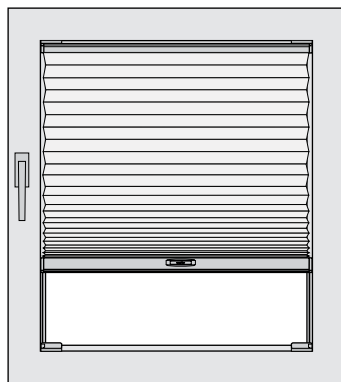


Pro případné rozměrové tolerance okna zaměřte šířku A v několika bodech.

Objednávací šířka = A
Objednávací výška = H

Objednávací šířka = A mínus 5 mm
Objednávací výška = H

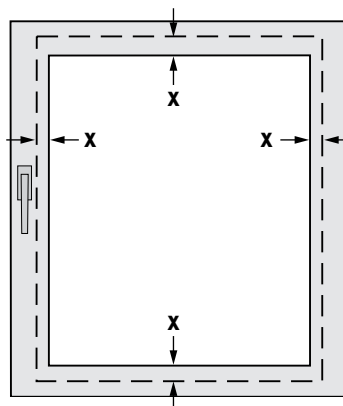
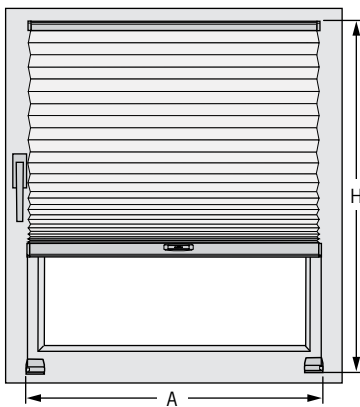
Montáž na zasklívací lišty (pomocí úhelníku na zasklívací lištu) - uchycení L



Změřte rohy zasklívacích lišt.

Objednávací šířka = A + 5 mm
Objednávací výška = H mínus 18 mm

Montáž na rám okna (pomocí stěnového úhelníku) - uchycení CB



X = zvolený přesah

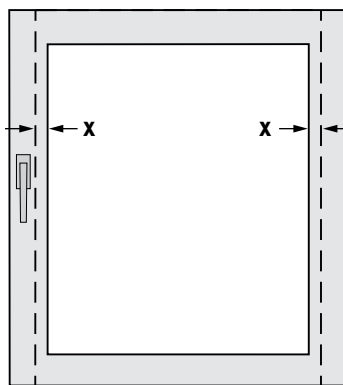
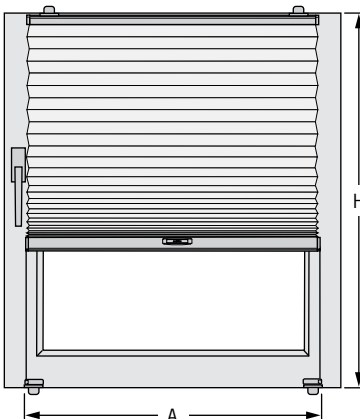
Při vyměřování dejte pozor na kování okna.

Objednávací šířka = A včetně zvoleného přesahu X
Objednávací výška = H včetně zvoleného přesahu X

Poznámka:

- Míra H = horní profil.
- Při použití clipu standard a úhelníku je potřeba přičíst dalších 4,5 mm.

Montáž na rám okna (pomocí úhelníku - svěrky 25 mm) - uchycení BV



X = zvolený přesah



Proveďte, jestli může být nasazen upínací držák vzhledem k mechanice okna a vzdálenosti k okennímu parapetu (síla okenního křídla max. 25mm).
Při vyměřování dejte pozor na kování okna.

Objednávací šířka = A včetně zvoleného přesahu X
Objednávací výška = H mínus 10 mm X