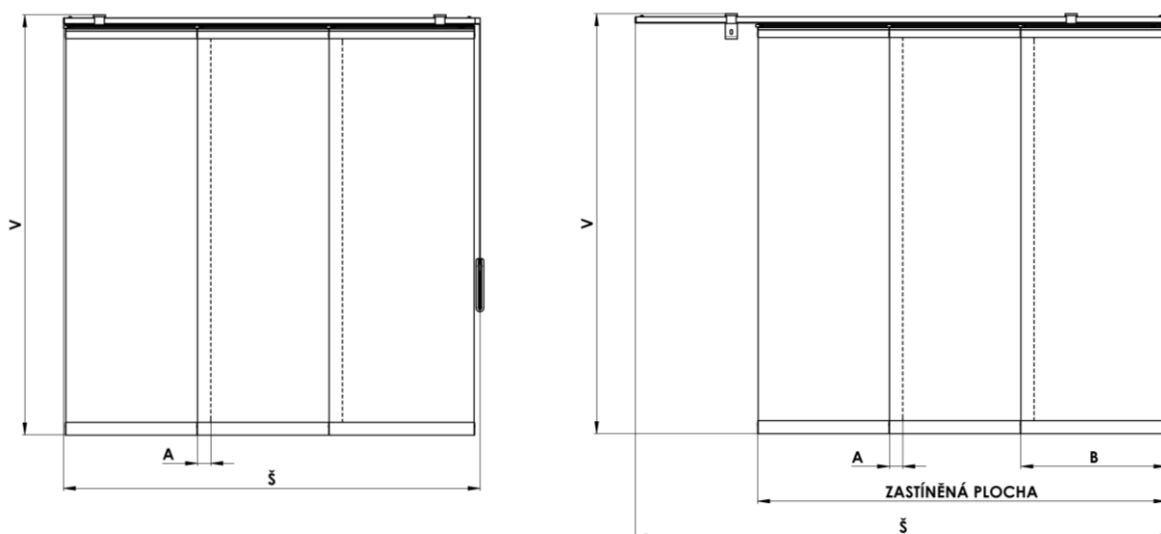


JAPONSKÉ STĚNY

1. VYMĚŘENÍ



Japonské panelové stěny jsou určeny k montáži do okenního otvoru (strop) nebo před okenní otvor (stěna).

Š: celková šířka stěny (mm)

Šířku japonské panelové stěny vyrábíme s přesností na milimetry od šíře 1000 mm do 5800 mm s tolerancí ± 1 mm.

V: celková výška včetně nosného profilu (mm)

Výšku japonské panelové stěny vyrábíme s přesností na milimetry od výšky 1000 mm do 3200 mm s tolerancí ± 1 mm.

Pozn.: U výšky nad 2700 mm je nutné konzultovat výběr látky s výrobcem.

A: překrytí látek (mm)

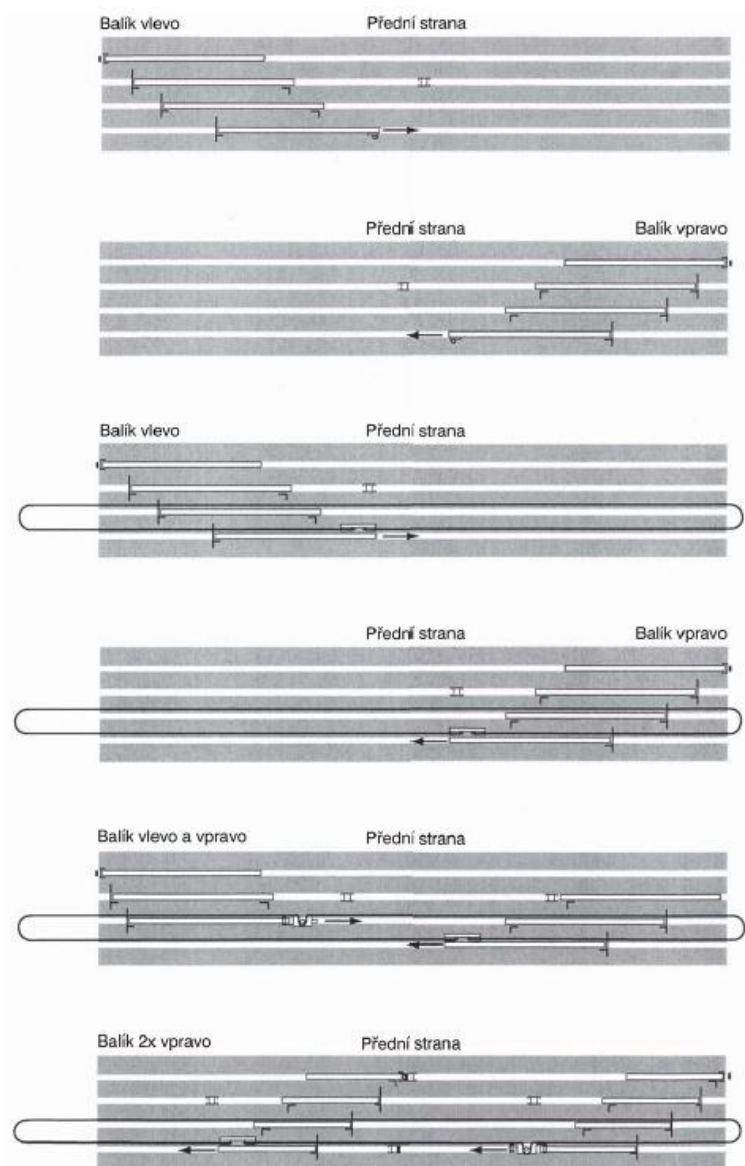
Standardní rozměr pro překrytí látek je 50 mm.

B: šířka panelu (mm)

Šířka panelu se uvádí v případě, pokud je nosník delší než zastíněná plocha - vždy je nutná konzultace s obchodním zástupcem.

Maximální velikost jednotlivých panelů je dána rozměrovým limitem jednotlivých druhů látek. Určení šíře jednotlivých panelů závisí na typu nosníku, respektive počtu požadovaných panelů a celkové šířce zařízení. Rozměry mimo stanovené limity je nutno konzultovat s výrobcem.

Přehled základních konfigurací (ovlivněno počtem drážek horního profilu)



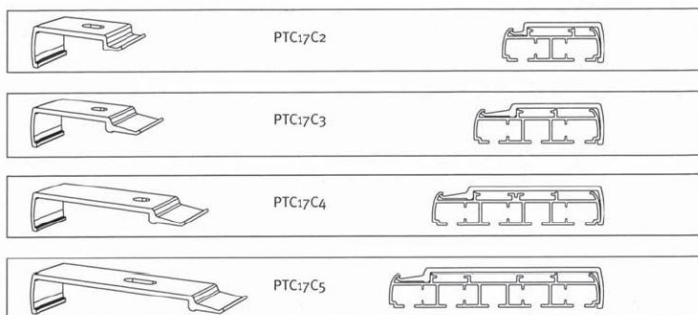
2. MONTÁŽ

Montáž provádějte výhradně podle tohoto návodu, vyhnete se tak zbytečným montážním chybám, popřípadě dalším nepříjemnostem s nimi souvisejícími.

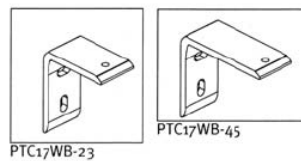
Počet držáků:

Šířka (mm)	Počet držáků
< 1000	2
1000 – 1800	3
1800 – 2600	4
2600 – 3400	5
3400 – 4200	6
5000 – 5800	7

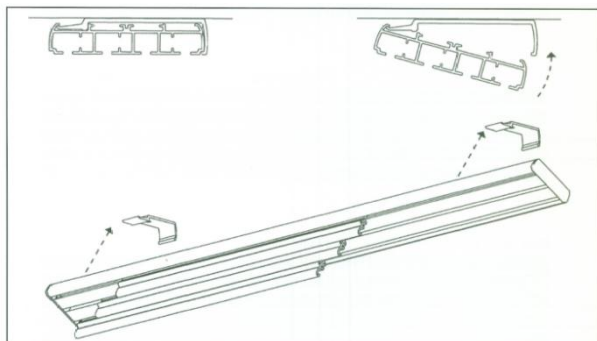
Stropní držáky



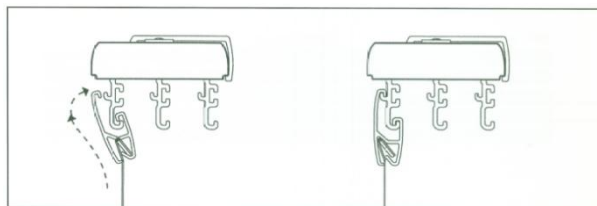
Konzoly pro montáž na stěnu



Montáž nosníků (obr. 1)



Konečná montáž panelů (obr. 2)



POMŮCKY K MONTÁŽI:

- svinovací metr
- tužka
- vodováha
- vrtačka elektrická a vrtáky dle podkladního materiálu
- akumulátorová vrtačka
- magnetický nadstavec, bity PZ2
- kladívko
- vrtuty, hmoždinky
- nůž, nůžky

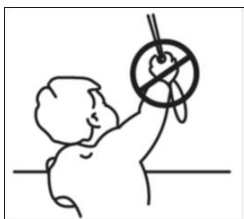
a) montáž do stropu

- dle počtu dodaných klipů navrtáme požadovaný počet otvorů
- pomocí vrtutů připevníme klipy (délku vrtutů určíme dle struktury materiálu stropu)
- do připravených klipů nacvakneme horní profil (viz obr. 1)
- provedeme zavěšení textilních panelů (viz obr. 2)

b) montáž na stěnu

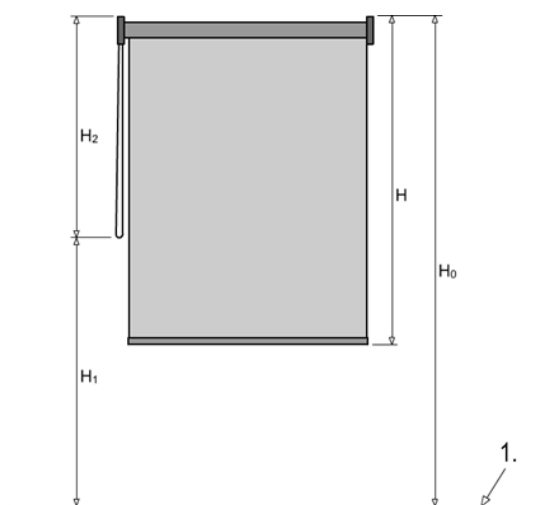
- k dodaným stropním držákům připevníte konzoly pro montáž na stěnu
- dále pokračujte obdobně jako u montáže u stropu
- při montáži dbejte, aby byla dodržena rovinost horního profilu
- provedeme zavěšení textilních panelů (viz obr. 2)

POZOR!!!



Podle normy EN 13120:2014 musí být vnitřní clona instalována v souladu s následujícími

instrukcemi:



Ovládání šnúrou:

Žaluzie musejí splňovat následující požadavky:

v plně roztažené poloze, délka šňůry (šňůr) musí být omezena (naviják musí být umístěn následovně):

Pokud není montážní výška (H0) specifikována, a

i) pokud je výška clony (H) menší nebo rovna 2,5 m, délka vytahovací šňůry(šňůr) (H2) musí být menší než nebo rovna 1 m (viz obrázek): $H2 \leq 1$ m.

ii) pokud je výška žaluzie (H) větší než 2,5 m, délka vytahovací šňůry(šňůr) (H2) musí být menší než nebo rovna výšce clony minus 1,5 m (viz obrázek): $H2 \leq H - 1,5$ m.

pokud je montážní výška (H0) specifikována, vzdálenost od podlahy k dolní části vytahovací šňůry(šňůr) (H1) musí být nejméně 1,5 m (viz obrázek): $H1 > 1,5$ m.

Vytahovací šňůry musí splnit následující požadavky:

V případě dvou vytahovacích šňůr:

i) vytahovací šňůry se nesmí zamotat

