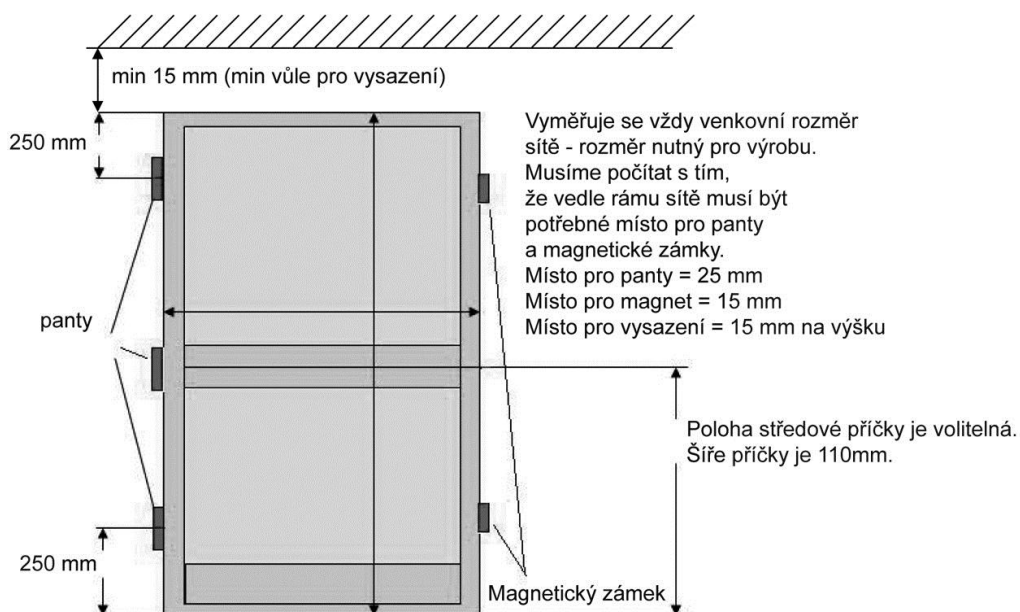
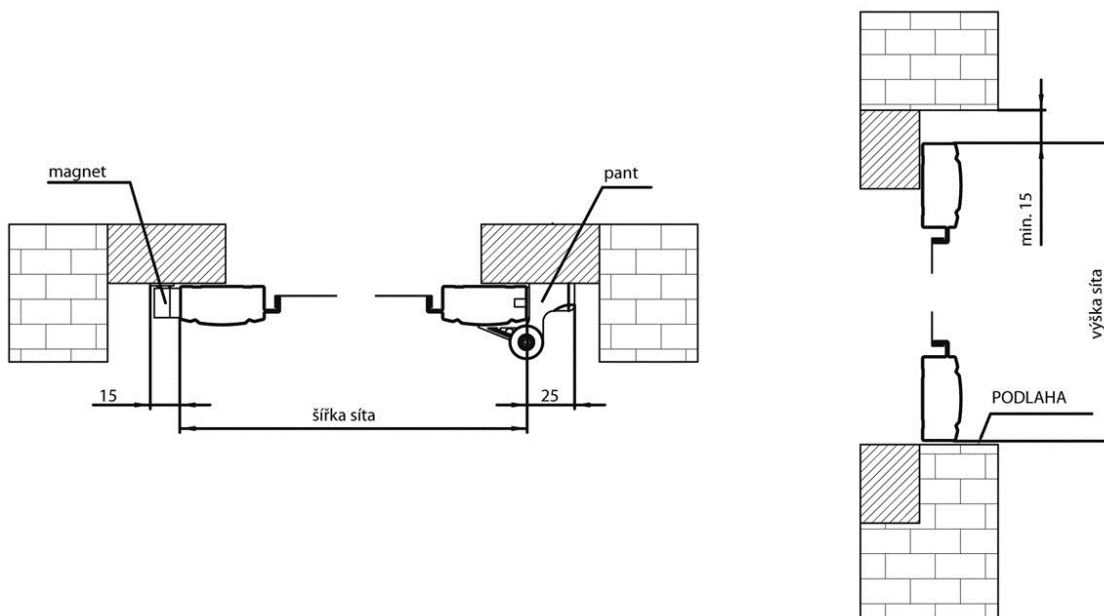


DVEŘNÍ SÍŤ PROTI HMYZU TYP H1

1. VYMĚŘENÍ



Dveřní síť vyrábíme od 600 mm do 1500 mm šířky a do 2400 mm výšky.



2. MONTÁŽ

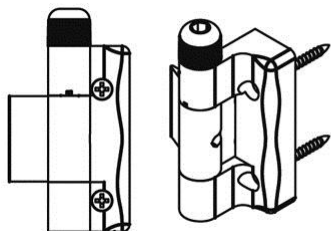
Montáž provádíme přišroubováním pantů sítě. Přiložíme síť s panty k rámu, označíme místo pro šrouby pantu (otvory pro šrouby pantů si můžeme předvrtat). Následně přišroubojeme.

SOUČÁST STANDARDNÍHO BALENÍ DVEŘNÍ SÍTĚ:

- dveřní panty 3 ks, magnetické zámky 2 ks, madla 1 ks
- vruty pantu 4 x 25, vruty magnetu 3 x 10, vrut magnetu TEX 3,5 x 13, trhací nýty na madla.

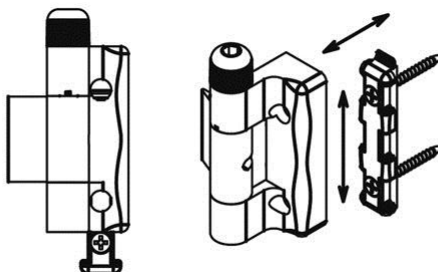
Při rozměru sítě větší než 2000 x 800mm dodáváme 3 ks pantů a 2 ks magnetů. Panty jsou již předepjaté z výroby. V případě požadavků většího předpjetí je nutné vytačit čep pantu, otočit šestihranem pomocí imbusového klíče 6 mm ve směru hodinových ručiček a zatlačit horní část pantu zpět do šestihranu.

Obrázek č. 1



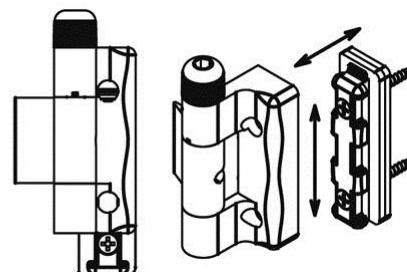
Panty ve složeném stavu

Obrázek č. 2



Toto dveřní síto se dá demontovat (vysadit bez nutnosti rozebrání) i s panty

Obrázek č.3



Při použití kartáčků na dveřní síto je nutné pod panty použít podložky. Počet podložek zvolíme dle použití velikosti kartáčků.

NÁŘADÍ POTŘEBNÉ PRO MONTÁŽ:

- metr
- tužka
- šroubovák (aku)
- vrták průměr 2mm
- vrtačka
- kleště na trhací nýty
- imbusový klíč 6 mm